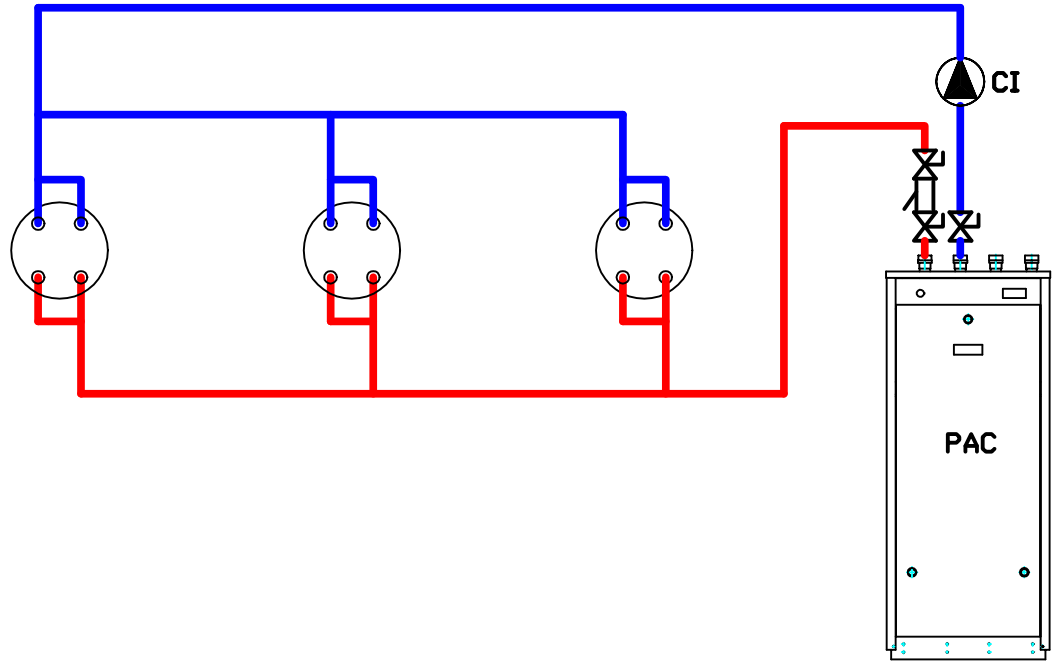


$\varnothing 32$  SONDES

$\varnothing 165$  FORAGE

$\varnothing ?$  les diamètres des tuyaux peuvent changer en fonction de la machine



CI

PAC